

LGR2812P

Φ28

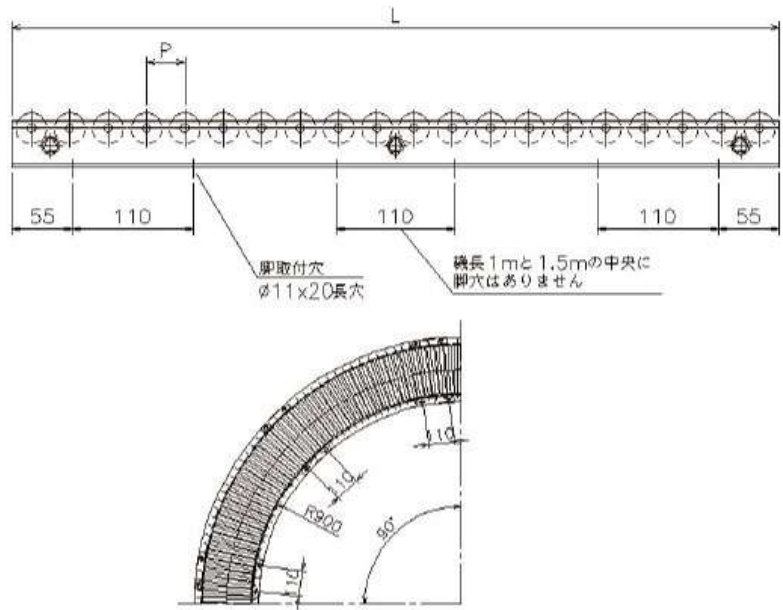
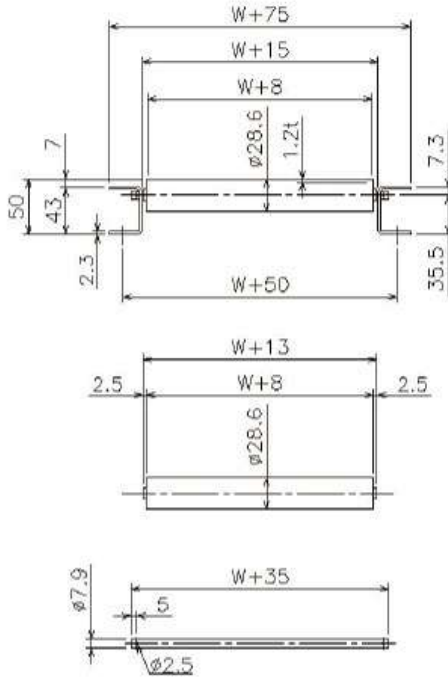
スチールローラコンベヤ

低床型

スチールローラコンベヤ 低床型



スチール製 	軽荷重 	フリーサイズ 	RoHS
ローラ径 Φ28 メッキ付	シャフト径 Φ8 パイプ	フレーム スチール製 [43×30×2.3]	ベアリング フレス ベアリング



単位 (mm)

型 式	ローラ径 (φ) × 肉厚 (t)	軸径 (φ) × 肉厚 (t)	フレーム仕様 機高 (H)	機長 L	ローラ幅 W	ローラ間隔 P	カーブ内R (角度)
LGR2812P	28.6×1.2	7.9×1.2 パイプ両ピン	[43×30×2.3 50	1000・1500 2000・3000	50~800 フリーサイズ可	30・35 40・50	900 90° 60° 45° 30°

単位 (mm)

ローラ幅 (W)	100	200	300	400	500	600	700	800	900	1000
ローラ強度 (kg)	40	40	40	30	25	20	17	15	—	—

型式表示

ストレートコンベヤの場合

LGR2812P 300W × 30P × 2000L
 型 式 ローラ幅 ローラ間隔 機 長

ローラ単品の場合

LGR2812P 300W × φ8
 型 式 ローラ幅 軸

S (軸付)
N (軸なし)

カーブコンベヤの場合

LGR2812P 300W × 40P × 90° × 900R
 型 式 ローラ幅 ローラ間隔 コンベヤ角度 内 R

REMARK

- ・カーブは35Pから製作できます。
- ・連結金具はオプションとなります。
- ・軸は針金止めとなります。