

GRSU6020-17P $\Phi 60$ ステンレスローラコンベヤ

ステンレス製

ステンレスローラコンベヤ



ステンレス製



中荷重



フリーサイズ



RoHS



ローラ径
 $\Phi 60$

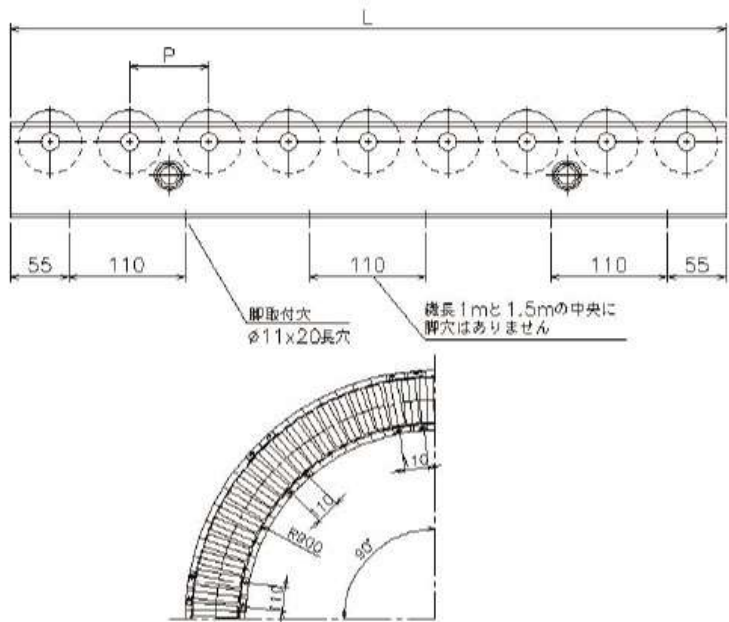
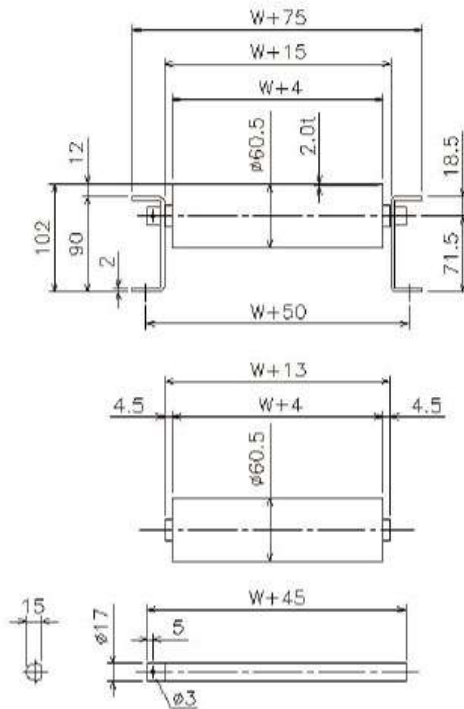
SUS304化粧パイプ

シャフト径
ステンレス製
 $\Phi 17$ 丸棒

フレーム
ステンレス製

[90×30×2.0 SUS304 2B付]

ベアリング
プレス
ベアリング



単位 (mm)

型 式	ローラ径 (ϕ) ×肉厚 (t)	軸径 (ϕ) ×肉厚 (t)	フレーム仕様 機高 (H)	機長 L	ローラ幅 W	ローラ間隔 P	カーブ内R (角度)
GRSU6020-17P	60.5×2.0	17.0 丸棒半月	[90×30×2.0 102	1000・1500 2000・3000	100~1000 フリーサイズ可	65・75・100 150・200	900 90° 60° 45° 30°

単位 (mm)

ローラ幅 (W)	100	200	300	400	500	600	700	800	900	1000
ローラ強度 (kg)	110	110	110	110	110	105	90	80	70	60

型式表示

ストレートコンベヤの場合

GRSU6020-17P 300W × 65P × 2000L
型 式 ローラ幅 ローラ間隔 機 長

カーブコンベヤの場合

GRSU6020-17P 300W × 75P × 90° × 900R
型 式 ローラ幅 ローラ間隔 コンベヤ角度 内 R

ローラ単品の場合

GRSU6020-17P 300W × $\phi 17$
型 式 ローラ幅 軸

S (軸付)
N (軸なし)

REMARK ・カーブは75Pから製作できます。
・連結金具はオプションとなります。