

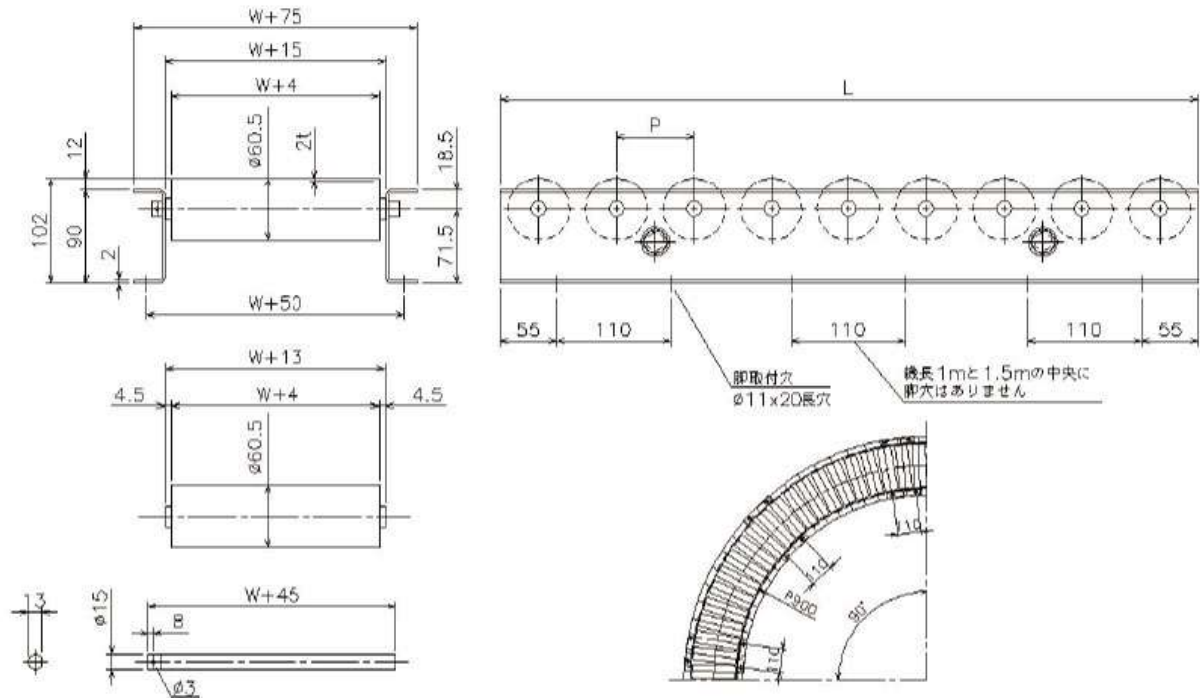
# GRSU6020-15P Φ60 ステンレスローラコンベヤ

ステンレス製

ステンレスローラコンベヤ



<b>ステンレス製</b> 	<b>中荷重</b> 	<b>フリーサイズ</b> 	<b>RoHS</b> 
<b>ローラ径 Φ60</b> <small>SUS304化粧パイプ</small>	<b>シャフト径 ステンレス製 Φ15丸棒</b>	<b>フレーム ステンレス製</b> <small>[90×30×2.0 SUS304 2B材]</small>	<b>ベアリング フレスベアリング</b>



単位 (mm)

型 式	ローラ径 (φ) × 肉厚 (t)	軸径 (φ) × 肉厚 (t)	フレーム仕様 機高 (H)	機長 L	ローラ幅 W	ローラ間隔 P	カーブ内R (角度)
GRSU6020-15P	60.5×2.0	15.0 丸棒半月	[90×30×2.0 102	1000・1500 2000・3000	100～1000 フリーサイズ可	60・75・100 150・200	90° 60° 45° 30°

単位 (mm)

ローラ幅(W)	100	200	300	400	500	600	700	800	900	1000
ローラ強度(kg)	110	110	110	110	110	105	90	80	70	60

## 型式表示

ストレートコンベヤの場合

GRSU6020-15P 300W × 65P × 2000L  
型 式     ローラ幅     ローラ間隔     機 長

カーブコンベヤの場合

GRSU6020-15P 300W × 75P × 90° × 900R  
型 式     ローラ幅     ローラ間隔     コンベヤ角度     内 R

ローラ単品の場合

GRSU6020-15P 300W × φ15  
型 式     ローラ幅     軸 S (軸付) N (軸なし)

REMARK ・カーブは75Pから製作できます。  
 ・連結金具はオプションとなります。