

GRSU3812P Φ38 ステンレスローラコンベヤ

ステンレス製

ステンレスローラコンベヤ



ステンレス製



軽荷重



フリーサイズ



RoHS

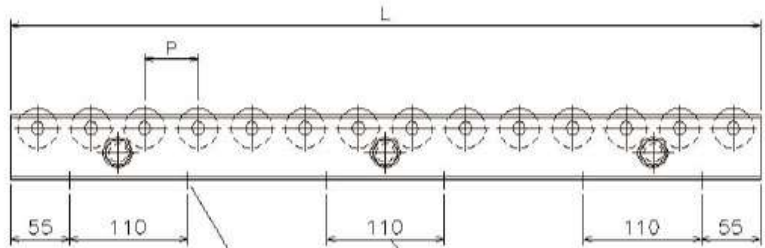
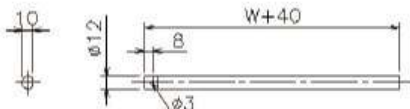
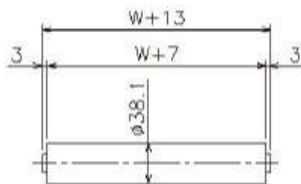
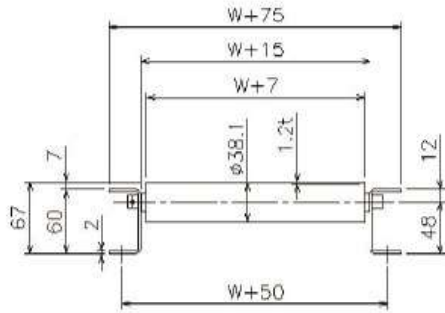


ローラ径
Φ38
SUS304パイプハイフ

シャフト径
ステンレス製
Φ12ハイフ

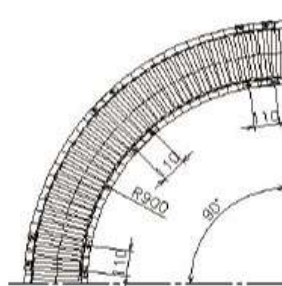
フレーム
ステンレス製
[60×30×2.0 SUS304 2B材]

ベアリング
プレス
ベアリング



脚取付穴
Φ11×20長穴

機長 1mと1.5mの中央に
脚穴はありません



単位 (mm)

型式	ローラ径 (φ) ×肉厚 (t)	軸径 (φ) ×肉厚 (t)	フレーム仕様 機高 (H)	機長 L	ローラ幅 W	ローラ間隔 P	カーブ内R (角度)
GRSU3812P	38.1×1.2	12.0×1.0 パイプ半月	[60×30×2.0 67	1000・1500 2000・3000	100~1000 フリーサイズ可	40・50・75 100・150	900 90° 60° 45° 30°

単位 (mm)

ローラ幅 (W)	100	200	300	400	500	600	700	800	900	1000
ローラ強度 (kg)	100	100	100	80	80	80	70	60	50	45

型式表示

ストレートコンベヤの場合

GRSU3812P 300W × 40P × 2000L

型式 ローラ幅 ローラ間隔 機長

カーブコンベヤの場合

GRSU3812P 300W × 50P × 90° × 900R

型式 ローラ幅 ローラ間隔 コンベヤ角度 内 R

ローラ単品の場合

GRSU3812P 300W × Φ12

型式 ローラ幅 軸

S (軸付)
N (軸なし)

REMARK ・カーブは50Pから製作できます。
・連結金具はオプションとなります。